

**РУКОВОДСТВО ПО ЭКСПЛУАТАЦИИ
СОВМЕЩЕННОЕ С ТЕХНИЧЕСКИМ ПАСПОРТОМ
СВЕТИЛЬНИКИ СВЕТОДИОДНЫЕ ВЗРЫВОЗАЩИЩЕННЫЕ,**

РСВ.010.00.000 РЭ

1. НАЗНАЧЕНИЕ

- 1.1. Настоящий паспорт совмещен с руководством по эксплуатации и распространяется на взрывозащищенные светодиодные светильники серии i-lux MD Ex. Светильники предназначены для освещения в производственных помещениях и наружных установках во взрывоопасных газовых средах класса 1 (уровень взрывозащиты оборудования Gb, зона, в которой существует вероятность присутствия взрывоопасной газовой смеси в нормальных условиях эксплуатации) и взрывоопасных пылевых средах (уровень взрывозащиты оборудования Db, взрывобезопасный) согласно ГОСТ 31610.0-2014, ГОСТ 31610.15-2020, ГОСТ Р МЭК 60079.31-2010 и другим нормативно-техническим документам, регламентирующим применение электрооборудования во взрывоопасных зонах и имеют маркировку по взрывозащите 1Ex mb IIC T6 Gb X и Ex tb IIIC T85 °C Db X. Светильники соответствуют требованиям безопасности для взрывозащищенного оборудования по ТР ТС 012/2011, ГОСТ 31610.0-2014 и другим нормативно-техническим документам, регламентирующим применение электрооборудования во взрывоопасных зонах, и имеют маркировку по взрывозащите 2Ex nR IIC T6 Gc X и Ex tb IIIC T80°C Db X.
- 1.2. Светильник соответствует требованиям безопасности ТР ТС 004/2011 «О безопасности низковольтного оборудования», ТР ТС 020/2011 «Электромагнитная совместимость технических средств».
- 1.3. Изготовитель имеет право вносить неотраженные в настоящем РЭ изменения в конструкции деталей и узлов, направленных на улучшение технико-экономических параметров и не влияющие на взрывозащиту изделий.
- 1.4. Климатическое исполнение светильников УХЛ, категория размещения 1 по ГОСТ 15150-69.
- 1.5. Степень защиты от воздействия окружающей среды по ГОСТ 14254-2015(IEC 60529:2013) IP67.
- 1.6. Светильник рассчитан для работы в сети переменного тока 100-305В, 50-60 Гц. Качество электроэнергии должно соответствовать ГОСТ 32144-2013.
- 1.7. Класс защиты от поражения электрическим током по ГОСТ IEC 61140-2012 – I.
- 1.8. Группа условий эксплуатации в части воздействий механических факторов окружающей среды по ГОСТ 17516-72 – М2.

2. ТЕХНИЧЕСКИЕ ХАРАКТЕРИСТИКИ

2.1. Основные параметры светильников приведены в таблице 1

Таблица 1

Маркировка взрывозащиты	1Ex mb IIC T6 Gb X Ex tb IIIC T85 °C Db X.
Мощность светильника, Вт	10-416
Напряжение питания, В	100-305
Частота питающей сети, Гц	47-63
Защита от перенапряжения, В	до 400
Грозозащита	N-L 4кВ / N-PE, L-PE 6кВ
Коэффициент мощности (cos φ), не менее	0,95
Класс защиты от поражения электрическим током	1
Общий световой поток светильника (для 5000К), лм	1200-74880
Цветовая температура, К	2700-6500
Тип кривой силы света (КСС)	Косинусная - Д; Широкие – Ш, Ш3, Ш4, Ш5; Широкая круговая – VSM.
Температура эксплуатации, °С	-40 +50
Вид климатического исполнения	УХЛ1
Степень защиты от воздействия окружающей среды	IP67
Крепление	S-подвесной, W-накладной, P1-поворотный, P2-поворотный (лира)
Габаритные размеры, ДхШхВ, мм	От 228х110х87мм до 852х401х356мм
Масса, кг	1 – 25 кг

3. КОМПЛЕКТНОСТЬ

3.1. В комплект поставки входит:

1. Светильник - 1 шт.;
2. Упаковка - 1 шт.;
3. Паспорт - 1 шт.

4. УСТРОЙСТВО И РАБОТА

- 4.1. Корпус светильника состоит из корпуса, изготовленного из сплава алюминия АД31 по ГОСТ 4784-2019, торцевых крышек, изготовленных из оцинкованной стали, светодиодного модуля, залитого прозрачным оптическим компаундом. Между профилем корпуса и торцевыми крышками устанавливается уплотнительная силиконовая пластина, которая обеспечивает герметизацию корпуса. Между защитным стеклом и профилем корпуса залит оптический прозрачный компаунд, обеспечивающий герметизацию.
- 4.2. Уплотнительные элементы обеспечивают степень защиты светильника от воздействия факторов внешней среды не ниже IP67.
- 4.3. Светильник может быть изготовлен в разных вариантах исполнения, в зависимости от необходимого вида крепления: подвесной, поворотный, накладной. Конструкция исполнений не приводит к изменению степени взрывозащищенности.
Варианты исполнений показаны на рисунке 1.
- 4.4. Взрывозащита светильника обеспечивается следующим:
 - 4.4.1. Заключение светодиодного модуля и блока питания и других токоведущих частей светильника в компаунд.
 - 4.4.2. Обеспечение степени защиты от внешних воздействий не ниже IP67 по ГОСТ 14254-96.
 - 4.4.3. Отсутствие превышения температуры нагрева наружных частей светильников в соответствии с требованиями ГОСТ 31610.0-2014 и с температурным классом, обозначенным в маркировке взрывозащиты.
 - 4.4.4. Наличие предупреждающей надписи на корпусе светильника «Открывать, отключив от сети при отсутствии взрывоопасной среды».

5. МАРКИРОВКА

- 5.1. Маркировка светильников содержит:
 - наименование изготовителя или зарегистрированный товарный знак;
 - условное обозначение;
 - маркировка взрывозащиты по ГОСТ 31610.0-2014;
 - степень защиты оболочки светильника по ГОСТ 14254-96;
 - технические характеристики (номинальное напряжение, номинальная мощность);
 - диапазон температур в условиях эксплуатации;
 - знак органа по сертификации и номер сертификата;
 - предупредительную надпись «ОТКРЫВАТЬ, ОТКЛЮЧИВ ОТ СЕТИ ПРИ ОТСУТСТВИИ ВЗРЫВООПАСНОЙ СРЕДЫ»;
 - номер партии;
 - специальный знак взрывобезопасности «Ex»;
 - единый знак обращения продукции на рынке государств-членов Таможенного союза

6. ТРЕБОВАНИЯ ПО ТЕХНИКЕ БЕЗОПАСНОСТИ

- 6.1. Монтаж, устранение неисправностей, чистку, техническое обслуживание светильника следует производить только при отключенном напряжении и не ранее, чем через 1 мин после отключения напряжения.
- 6.2. Светильник выполнен по I классу защиты от поражения электрическим током и должен быть надёжно заземлён.
- 6.3. **ВНИМАНИЕ!** Запрещается:
 - включение светильника в электрическую сеть с параметрами, отличающимися от указанных в разделе 2 настоящего паспорта;
 - самостоятельно производить ремонт или модификацию светильника;
 - эксплуатировать светильники в зонах, не соответствующих маркировке по взрывозащите;
- 6.4. Средства обеспечения взрывозащиты показаны на рисунке 2.

7. ПРАВИЛА ЭКСПЛУАТАЦИИ И УСТАНОВКИ

7.1. Эксплуатация светильника должна производиться в соответствии с «Правилами технической эксплуатации электроустановок потребителей».

7.2. Светильник после длительного транспортирования и/или хранения при низких температурах перед установкой необходимо выдержать в отапливаемом помещении при температуре +15...20°C не менее 24 часов.

7.3. Распакуйте светильник и убедитесь в его целостности и правильности комплектности.

7.4. Светильник присоединяется к электросети при помощи провода сечением не менее 3x1.5 мм².

7.5. Для подключения светильника к сети питания:

- подключите кабель питания светильника к обесточенной сети с соблюдением цветовой маркировки проводов: КОРИЧНЕВЫЙ – L линия; СИНИЙ – N нейтраль; ЖЕЛТО-ЗЕЛЕНЫЙ – РЕ заземление;
- обеспечьте изоляцию соединений друг от друга и общую герметичность соединений.

7.6. Загрязнённое стекло очищать мягкой ветошью, смоченной в слабом мыльном растворе.

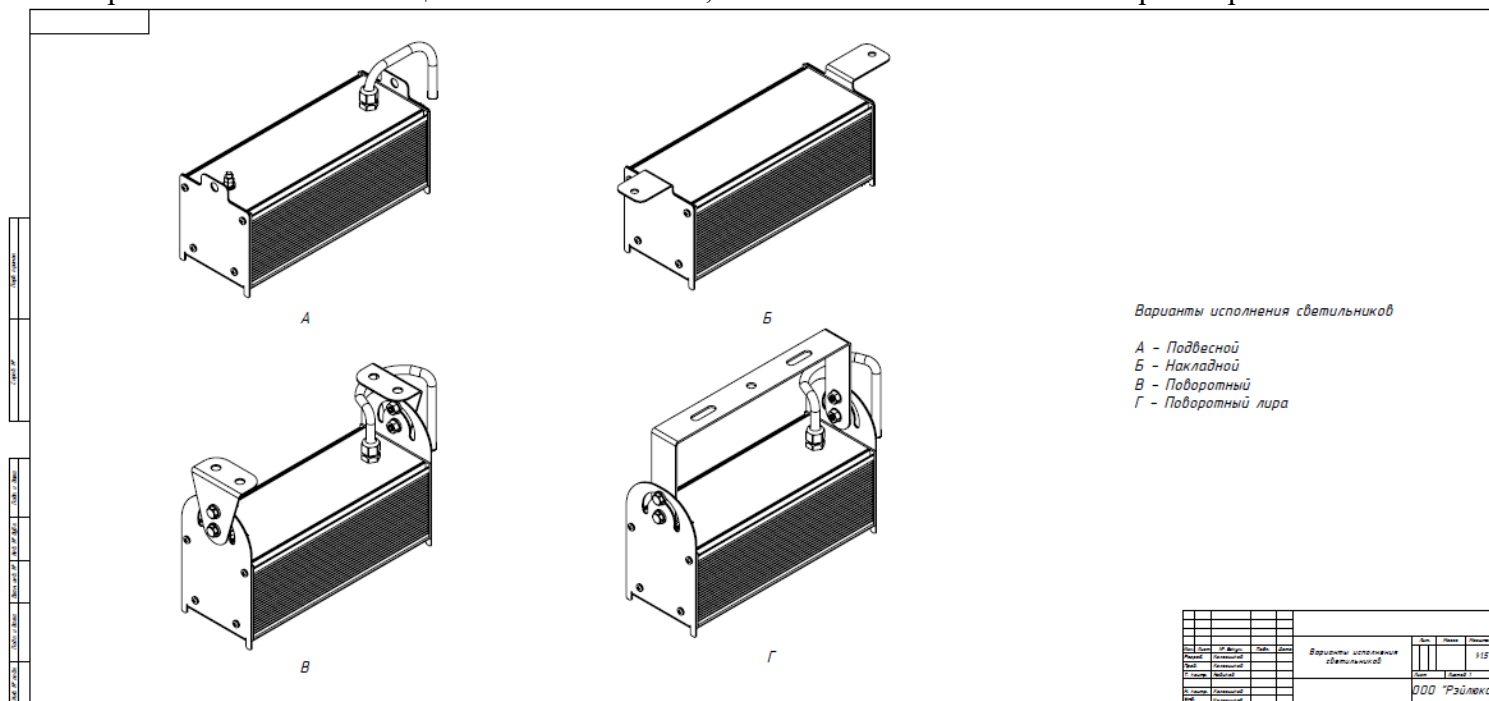


Рис. 1.

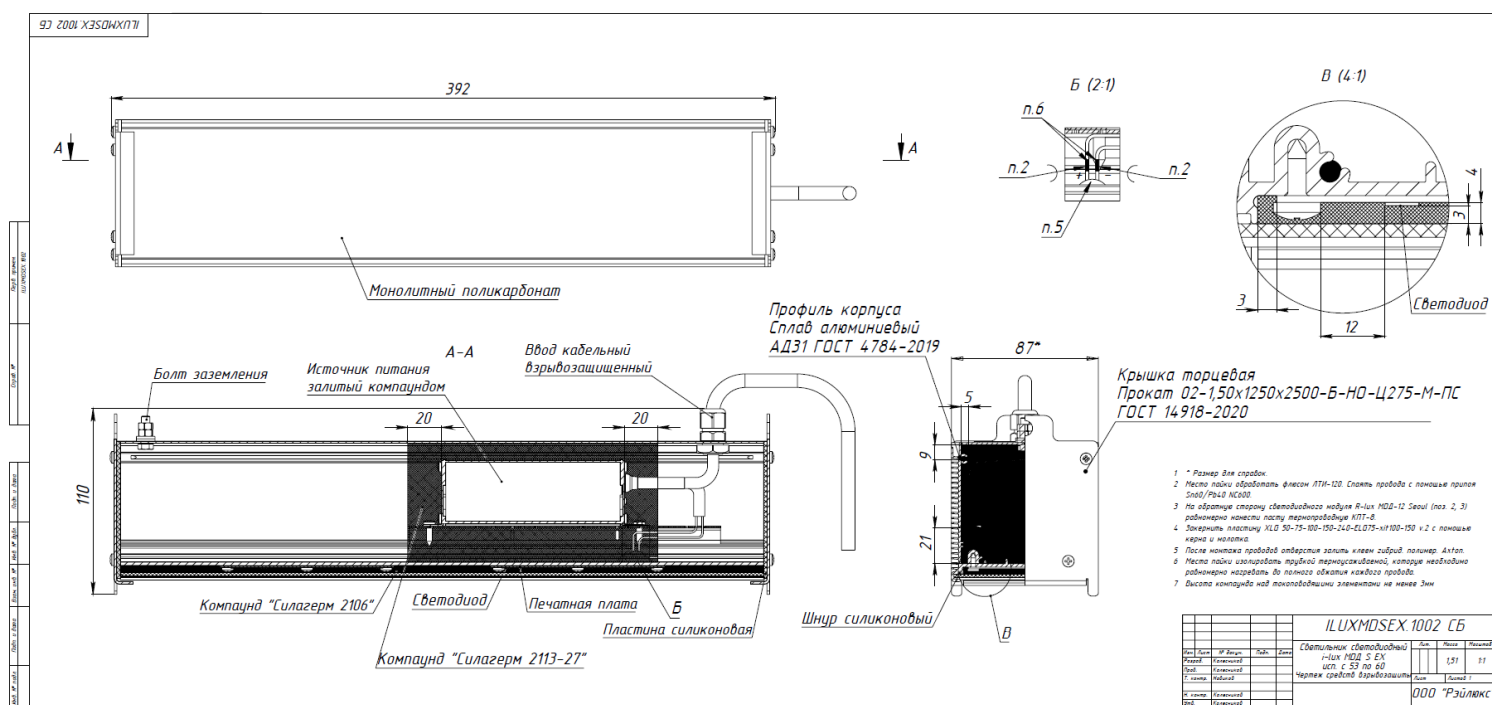


Рис. 2